

## Drop-In Droge bain-marie 2 GN 1/1

ITEM # \_\_\_\_\_

MODEL # \_\_\_\_\_

NAAM # \_\_\_\_\_

SIS # \_\_\_\_\_

AIA # \_\_\_\_\_

**340303 (DI2DBM)**Drop-in droge bain-marie  
2/1-200GN, 140-185°C, hete  
lucht

### Omschrijving

**Punt nr** \_\_\_\_\_

Hete lucht bain-marie voor 2x 1/1-200 GN bakken.  
De bain-marie is voor inbouw in een door derden  
te leveren buffetunit.

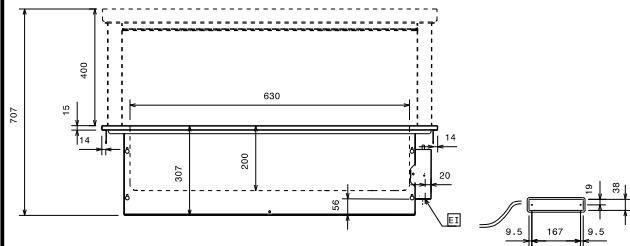
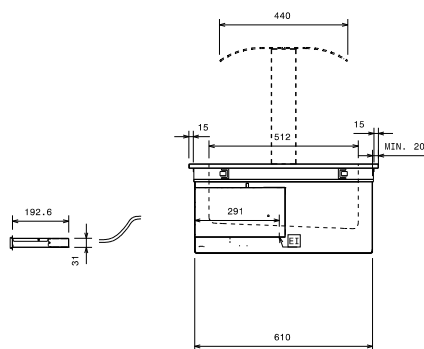
### Belangrijkste Gegevens

- Bedieningspaneel met digitale telethermostaat, aan-uit schakelaar, temperatuur en de temperatuur display.
- Droge verwarming met verwarmingselementen maakt een contact temperatuur mogelijk tussen 140 °C en 180 °C (bij 25 °C omgevings temperatuur), met 50% vochtigheidsniveau.
- Benodigde ruimte voor de installatie van het toestel is 800 x 630 x minimaal 400 H mm.
- Bedieningspaneel met digitale telethermostaat en aan-uit schakelaar.
- Voldoet aan de belangrijkste internationale certificatie instellingen en is CE gemarkeerd.

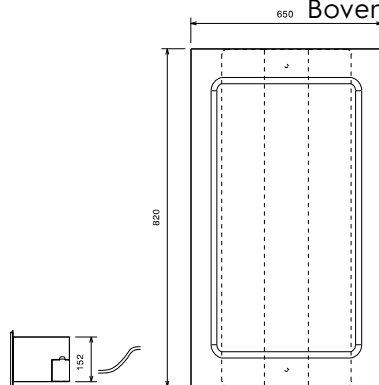
### Constructie

- Geperst bain-marie goed in AISI 304 RVS met afgeronde hoeken.
- Gemakkelijk te installeren dankzij de Clips met oog verbinding tussen de kabel en de digitale thermostaat.
- Ontwikkeld en geproduceerd door een ISO 9001 en ISO 14001 gecertificeerd bedrijf.
- Afgeronde hoeken en randen voor eenvoudige reiniging.
- Verwarmingselementen aangesloten op het goed onder zijn veiligheidsthermostaat

Gekeurd: \_\_\_\_\_

**Front aanzicht**

**Zij aanzicht**


EI = Elektrische aansluiting

**Boven aanzicht**

**Elektrisch**
**Voltage:**

340303 (DI2DBM) 230 V/1 ph/50 Hz

**Aangesloten vermogen:**

0.82 kW

**Algemene Gegevens:**

Afmetingen, extern, breedte: 820 mm

Afmetingen, extern, diepte: 650 mm

Afmetingen, extern, hoogte: 307 mm

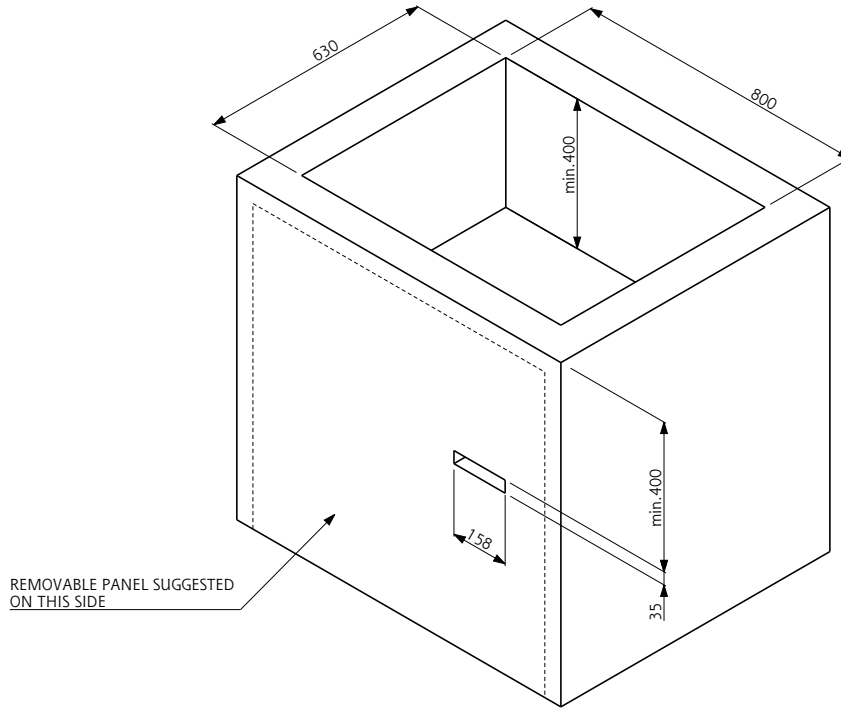
Gewicht, netto: 20 kg

Bovenblad temperatuur: 140/185°C °C

Kuip lengte: 630 mm

Kuip breedte: 512 mm

Kuip diepte: 200 mm



Doc. Nr. IDS-340303